

NOTICE TECHNIQUE DE MONTAGE, DE DEMONTAGE, ET D'UTILISATION ECHAFAUDAGE ROULANT GALAXY TR45



D040211D

DUARIB – CDH Group
Route de la Limouzinière
44310 Saint Philbert de Grand Lieu
Tél. : +33 (0)2 40 78 97 22
Télécopie : +33 (0)2 40 78 78 71
Site internet : www.duarib.fr

CONDITIONS DE CHARGEMENT

Plancher TR45 : charge maximum admissible répartie sur un niveau de plancher

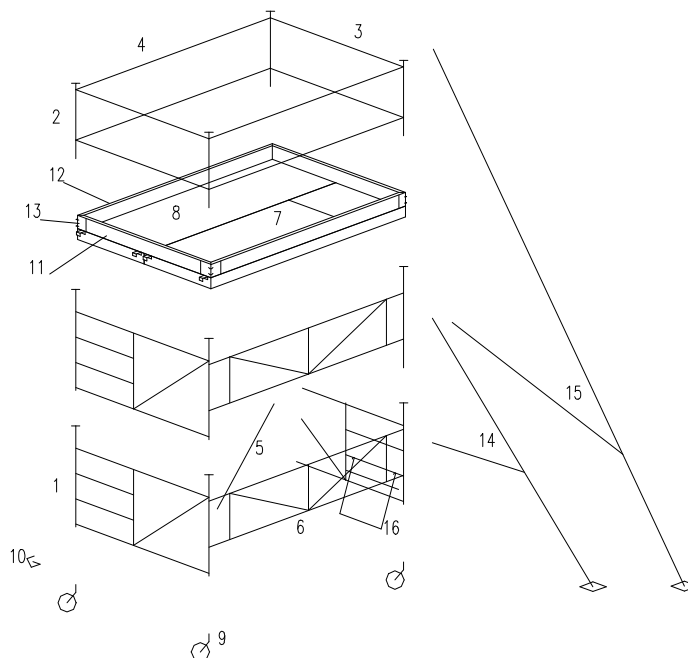
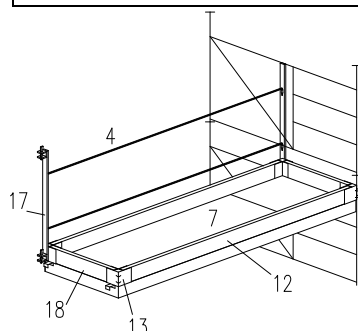
640 daN hauteur plancher ≤ 12m

400 daN hauteur plancher > 12m

Ensemble échafaudage : charge maximum admissible répartie sur la totalité des planchers

640 daN hauteur plancher ≤ 12m

400 daN hauteur plancher > 12m



Compositions

Hauteur travail en m

Hauteur plancher maxi en m

Hauteur plancher mini en m

Pour les tours TR45 de 15,5 à 19,9m hauteur plancher, nous consulter

Rep	Code	Désignation	Poids kg	Quantités												
				3,2	4,3	5,4	6,5	7,6	8,7	9,8	10,9	12	13,1	14	15,3	16,4
		Hauteur travail en m		3,2	4,3	5,4	6,5	7,6	8,7	9,8	10,9	12	13,1	14	15,3	16,4
		Hauteur plancher maxi en m		1,2	2,3	3,4	4,5	5,6	6,7	7,8	8,9	10	11,1	12	13,3	14,4
		Hauteur plancher mini en m		1,2	1,2	1,2	1,2	1,2	1,2	1,2	1,2	1,2	1,2	1,2	1,2	1,2
1	30502	Cadre porteur 1,5m	12,9	2	4	6	8	10	12	14	16	18	20	22	24	26
2	31322	Support garde-corps standard	2,3	4	4	4	4	4	4	4	4	4	4	4	4	4
3	21111	Lisse 1,5m	2,2	4	4	4	4	4	4	4	4	4	4	4	4	4
4	21102	Lisse 3m	5,4	4	4	4	6	6	8	8	8	10	10	10	10	12
5	31012	Diagonale horizontale 3mx1,5m	5,6	1	1	2	2	2	3	3	3	4	4	4	5	5
6	30616	Cadre de liaison 3m	11,2	2	4	6	8	10	12	14	16	18	20	22	24	26
7	50225	Plancher à trappe 3mx0,68m	25,6	1	1	1	2	2	3	3	3	4	4	4	4	5
8	50226	Plancher standard 3mx0,75m	26,1	1	1	1	1	1	1	1	1	1	1	1	1	1
9	30711	Roue à blocage double effet Ø200	9,9	4	4	4	4	4	4	4	4	4	4	4	0	0
	30703	Socle avec roue Ø250mm 700kg	9,5	0	0	0	0	0	0	0	0	0	0	0	4	4
10	21000	Goupille queue de cochon	0,2	20	20	20	20	40	40	40	40	40	60	60	60	60
11	31200	Plinthe latérale 1,5m	2,5	2	2	2	2	2	2	2	2	2	2	2	2	2
12	31205	Plinthe latérale 3m	4,6	2	2	2	4	4	6	6	6	8	8	8	8	10
13	31212	Plaque de fixation plinthes	1,2	4	4	4	6	6	8	8	8	10	10	10	10	12
14	31403	Étayage TR8 (avec goupille)	13,2	0	0	0	4	4	4	4	4	4	4	4	0	0
15	31413	Étayage TR13 (avec goupilles)	23,7	0	0	0	0	0	0	0	0	0	0	0	4	4
16	30530	1ere marche	2,4			1	1	1	1	1	1	1	1	1	1	1
17	31312	Support garde-corps	3,9			---	2	2	4	4	4	6	6	6	6	8
18	31208	Plinthe extrémité 0,68m	1			---	2	2	4	4	4	6	6	6	6	8
Poids total en kg				208	256	312	471	523	635	683	731	843	895	943	1037	1143

← NF EN 1004* →

* Le champ d'application de la norme NF EN1004 s'applique aux échafaudages roulants d'une hauteur de plancher allant de 2,5m à 12m pour une utilisation à l'intérieur et d'une hauteur de plancher allant de 2,5m à 8m pour une utilisation à l'extérieur.

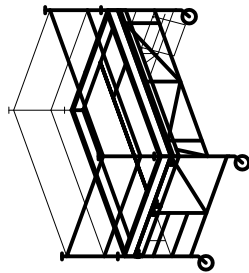
Nota : à l'intérieur signifie que l'échafaudage n'est pas exposé au vent.

MODELES TR45

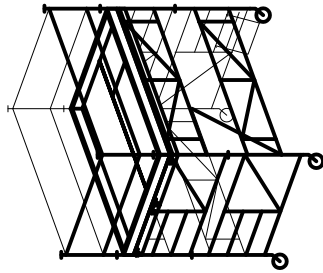
suivant norme

NF EN 1004

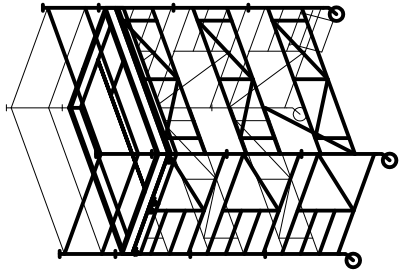
1,2 m



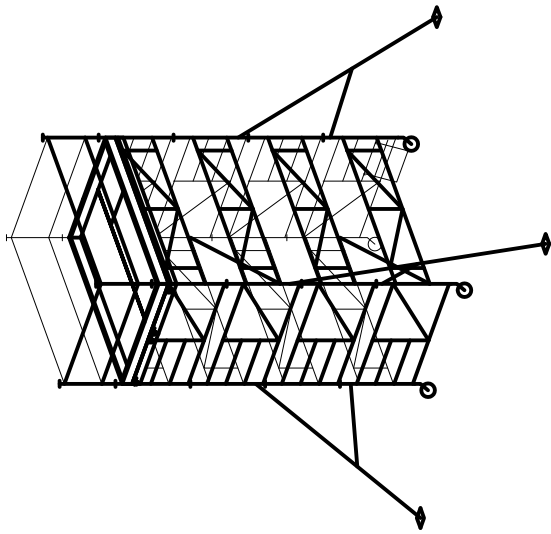
2,3 m



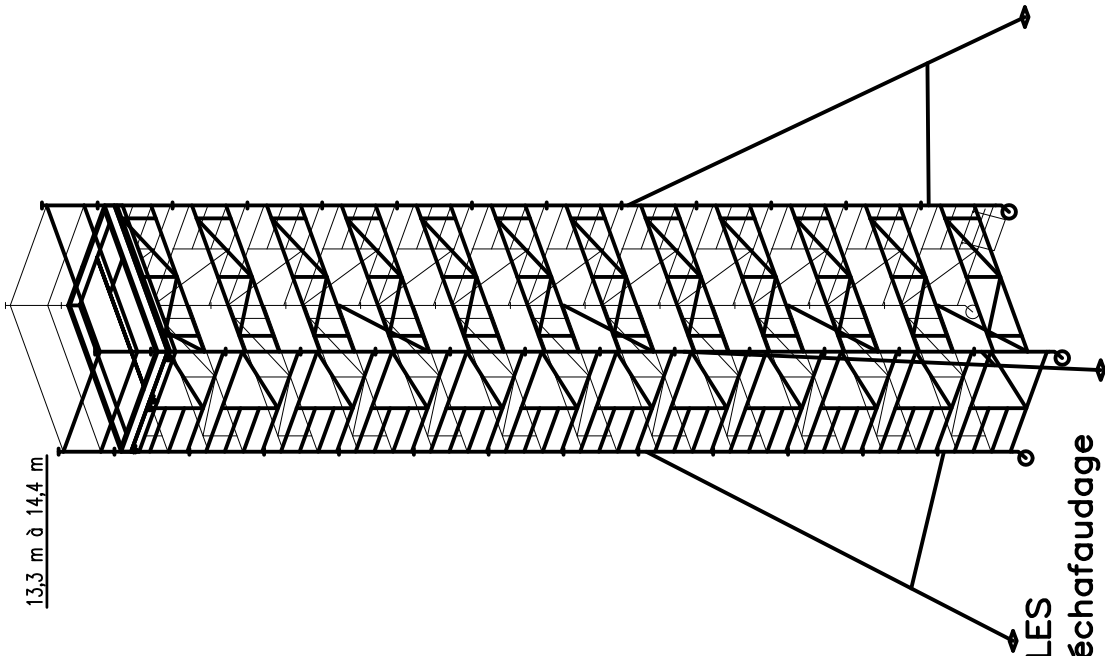
3,4 m



4,5 m à 12 m



13,3 m à 14,4 m

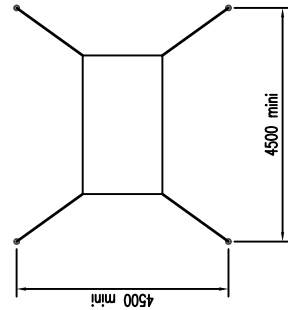
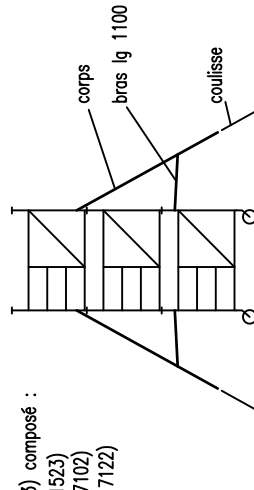


RESPECTER LES POINTS D'ACCROCHAGES DES DIAGONALES HORIZONTALES Pour faciliter la lecture 1 seul plancher est représenté sur chaque échafaudage

Montage avec étaisages TR8 pour hauteur supérieure à 3,4m jusqu'à 12m

Etaisage TR8 (31403) composé :

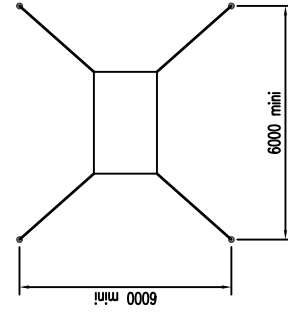
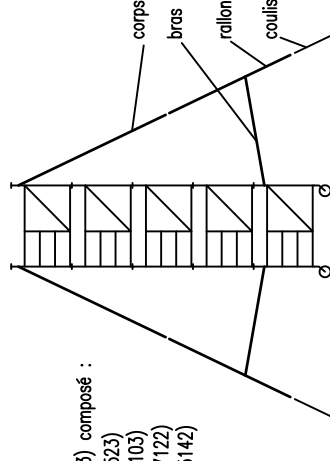
- corps (31523)
- bras lg 1100 (17102)
- coulisse (17122)

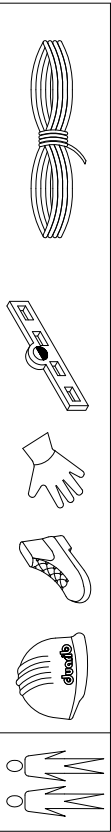


Montage avec étaisages TR13 pour hauteur supérieure à 12m jusqu'à 14,4m

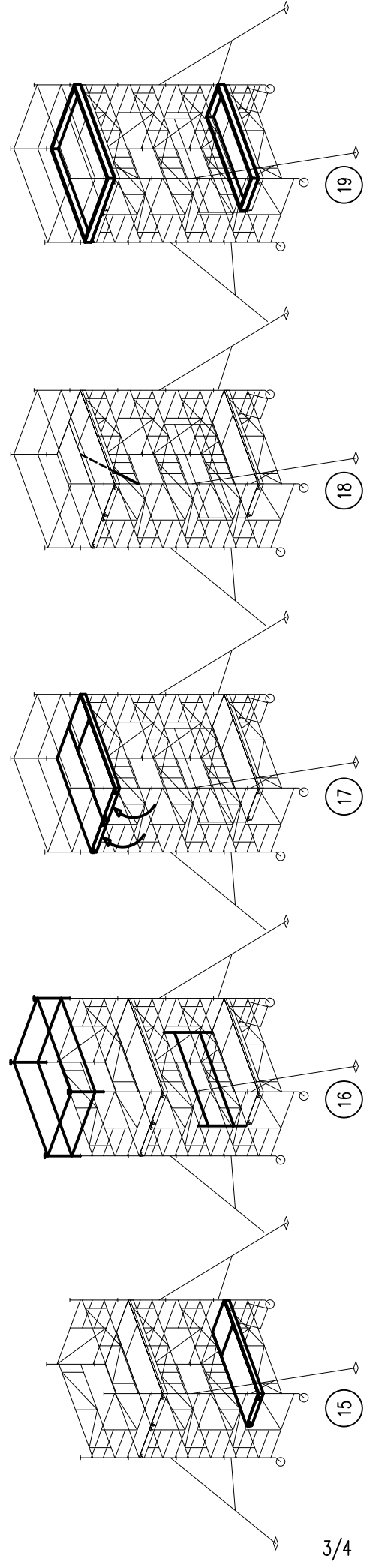
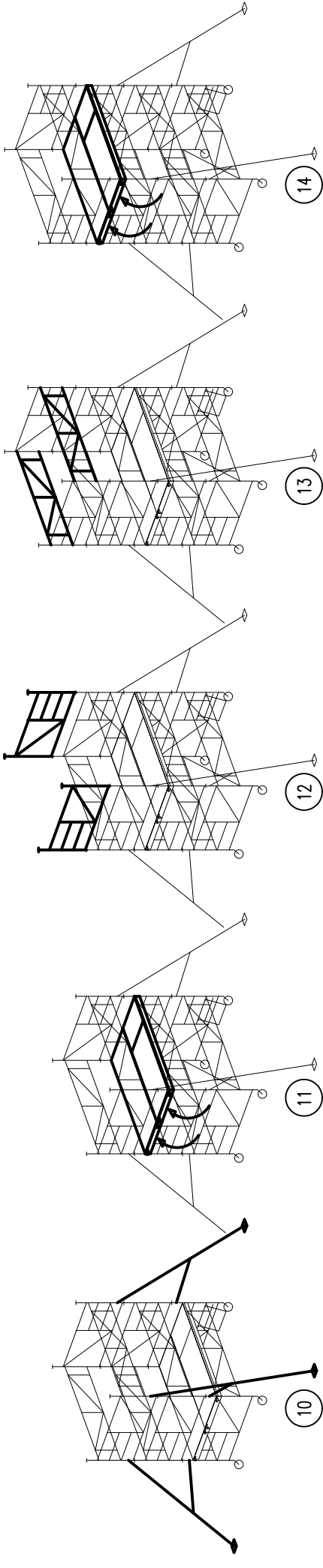
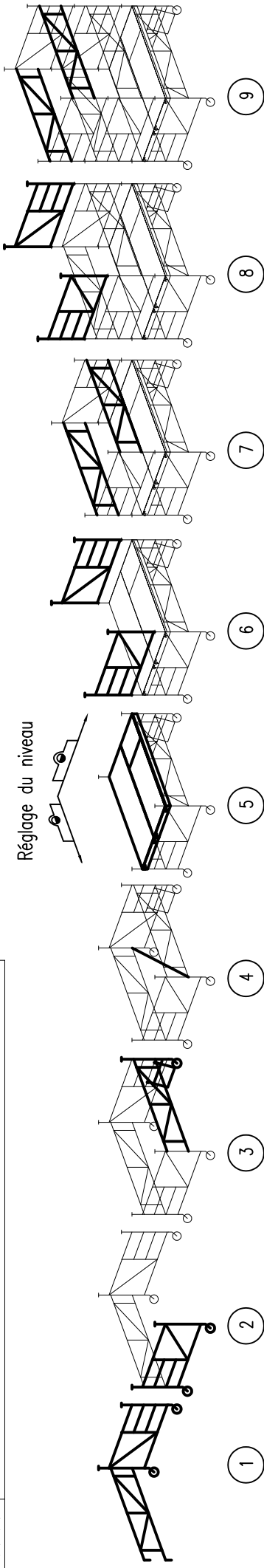
Etaisage TR13 (31413) composé :

- corps (31523)
- bras lg 2600 (17103)
- coulisse (17122)
- rallonge (15142)





Réglage du niveau



Sécurité :

- N'utiliser que des éléments de notre fabrication cités dans la nomenclature et en bon état.
 - Le montage et le démontage doivent être effectués par un personnel formé aux instructions de montage et de sécurité.
 - S'assurer de la reprise de charge des points d'appui au sol et du dimensionnement des surfaces de contact en fonction de la nature du sol (sur terrain meuble prévoir un calage sous les roues et stabilisateurs, proscrire les parpaings creux et autres calages non fiables).
 - Avant de monter dans l'échafaudage contrôler le serrage des étais et le blocage des roues.
 - Respecter la procédure de montage du plancher (pour rester en complète sécurité).
 - Respecter le goupillage des éléments ainsi que le verrouillage des sécurités.
 - Monter l'échafaudage de préférence sur un sol plan.
 - L'échafaudage ne doit être déplacé que manuellement sur un sol solide et de niveau (pour un sol meuble prévoir un chemin de roulement), exempt de personnel et de charge, avec les vérins ou étais laissant un jeu faible avec le sol.
 - Ne pas déplacer l'échafaudage avec un vent supérieur à 45 Km/h.
 - Il est interdit de déplacer un échafaudage avec un pont roulant ou une grue.
- Il est interdit de créer un pont entre un échafaudage roulant et un bâtiment ou toute autre structure.
 - La zone de déplacement doit être libre de tout obstacle.
 - Il est interdit de sauter sur les planchers.
 - Amarrer autant que possible l'échafaudage à un bâtiment ou toute autre structure.
 - Vérifier, la verticalité de l'échafaudage avant de monter dessus, que le montage est conforme à la notice.
 - Utiliser l'échafaudage avec un vent maxi de 45 km/h.
 - Si le vent est supérieur à 45 Km/h, amarrer l'échafaudage dans la partie haute, ou bien le démonter.
 - Attention aux turbulences près d'un angle de bâtiment ou sous un porche.
 - Amarrer l'échafaudage dans la partie haute à chaque fin de chantier.
 - Ne monter et descendre de l'échafaudage que par les trappes dans les planchers.
 - S'assurer que la zone de travail est éloignée de toute ligne d'alimentation électrique sous tension.
 - Il est interdit d'augmenter la hauteur au-delà de celle mentionnée dans cette notice.
 - Il est interdit de disposer une échelle ou tout autre accessoire sur le plancher pour augmenter la hauteur de l'échafaudage.
 - Pour toute utilisation non conforme à la notice, veuillez nous consulter.

Entretien :

Avant chaque montage, une inspection de tous les constituants de l'échafaudage est à prévoir pour déceler d'éventuelles pièces défectueuses et les remplacer.

Une attention particulière sera portée sur :

- Les soudures.
- Le bandage des roues et leur frein.
- Le bon fonctionnement de tous les verrouillages (plancher, garde-corps, diagonale).
- Le contre-plaqué du plancher.
- Les éléments articulés (colliers d'étais).

Protections des accès :

- Suivant la réglementation en vigueur, l'espace entre deux planchers ne doit pas dépasser 3m.

Démontage :

- Avant tout démontage, veillez à ce que les roues soient freinées, les étais bien serrés.
- Pour le démontage, bien respecter l'ordre inverse des opérations de montage, que ce soient les garde-corps, les goupilles ou tout autre élément.
- Ne les démonter qu'au fur et à mesure afin d'opérer avec le maximum de sécurité.
- Démontez le plus tard possible les étais pour assurer le maximum de stabilité.